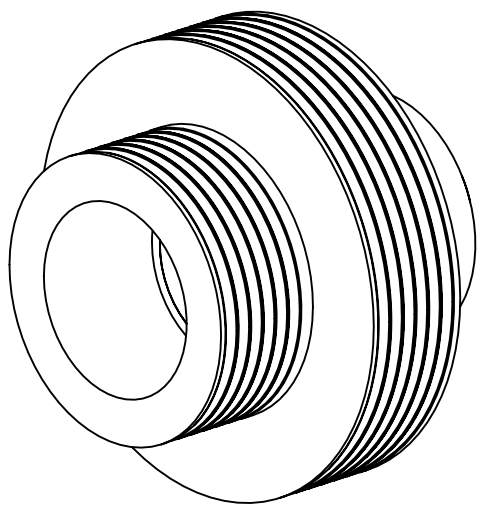


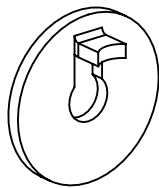
**Каталог запчастей машин
деревообрабатывающих
бытовых ИЭ-6009А4.2-02/03
(ТН237.00.000-02/03)
(выпускаемых до 01.03.2019г.)**

*"Шкив" TH200.01.600-01
(устанавливается на
"Барабан" TH205.01.400)*

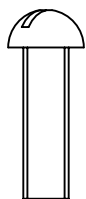


Крепеж:

"Шайба" 7869.01



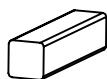
*Винт М6х20
(полукруглая головка)*



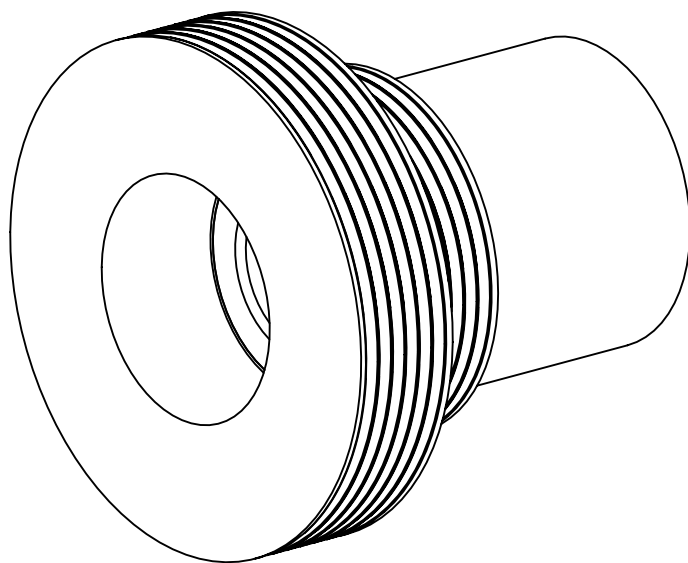
Шайба 6 (пружинная)



Шпонка 5x5x22 ГОСТ 23360

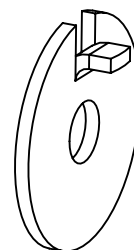


*"Шкив" TH200.01.700
(устанавливается на
электродвигатель)*

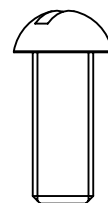


Крепеж:

"Шайба" TH200.01.019



Винт М8х20 (полукруглая головка)



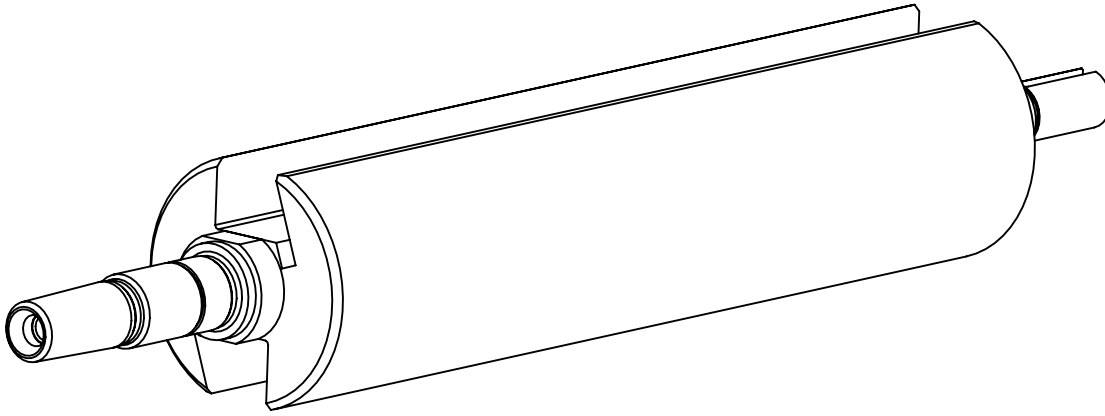
Шайба 8 (пружинная)



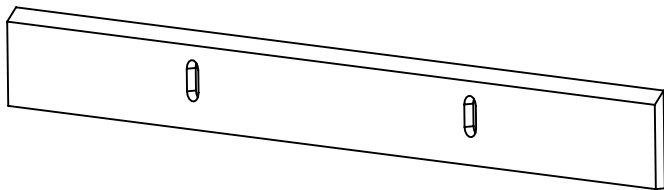
Шпонка 6x6x28 ГОСТ 23360



"Барабан" TH205.01.400



"Нож" TH200.01.002-01



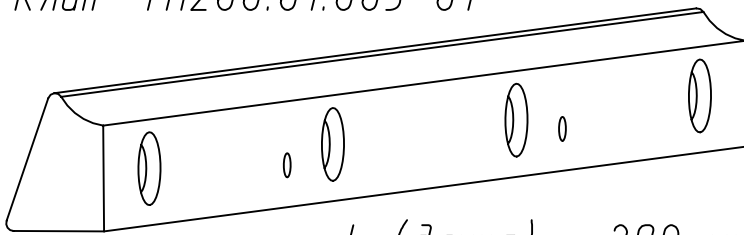
L (длина) = 280 мм.,
H (высота) = 26 мм.,
S (толщина) = 3 мм.

"Пружина" 7111.57



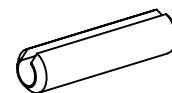
Примечание:
4 шт на 1 машину

"Клин" TH200.01.003-01



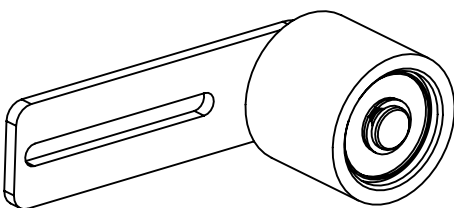
L (длина) = 280 мм.,
Резьба в отв. - M8

"Штифт" 3x12 ГОСТ 14229



4 шт на 1 машину

"Натяжитель" TH200.01.300

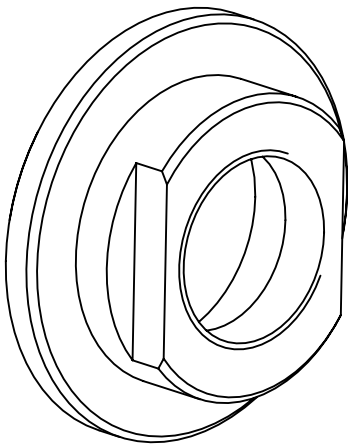


Болт специальный 7611.02



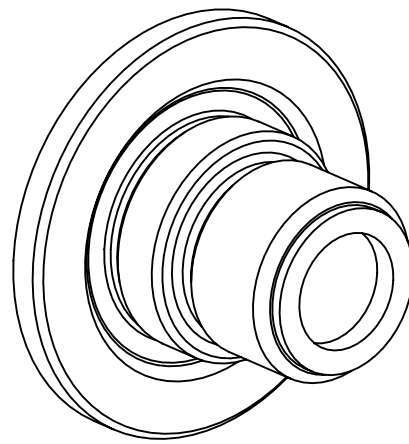
8 шт на 1 машину, резьба M8

"Гайка специальная"
7761.03



*Внутренняя резьба M27x1.5,
Размер под ключ 32 мм*

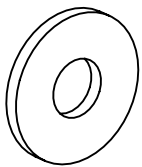
"Втулка" 7222.01



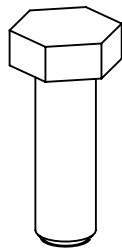
*Наружная резьба: M27x1.5
Внутреннее отверстие:
Конус морзе B18 AT7 ГОСТ 9953*

Устанавливаются на деталь "Барабан" TH205.01.400

Шайба
7851.154



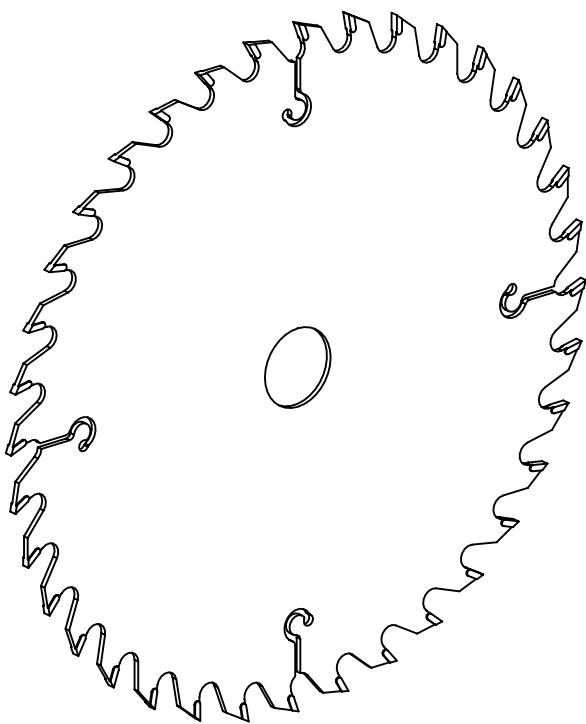
Болт M8x25



Шайба 8 (пружинная)



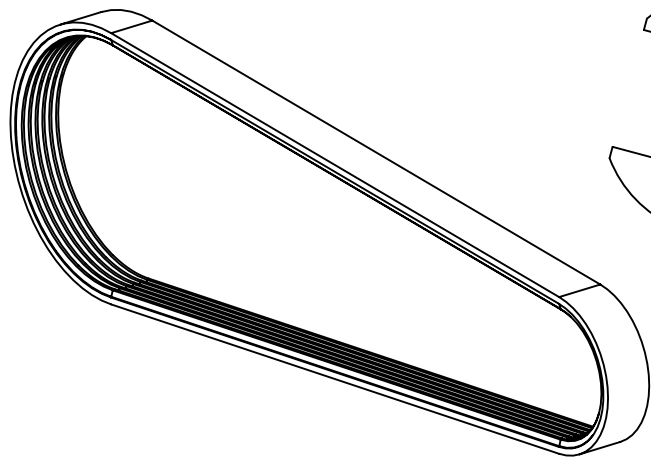
*крепление детали "Втулка" 7222.01 к
барабану TH205.01.400*



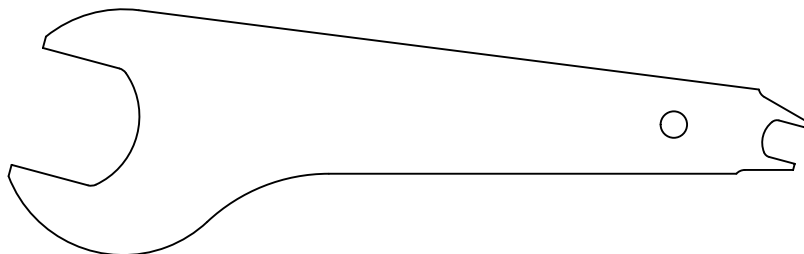
Диск пильный 280x32x3,2/2,2x36T

*диаметр - 280 мм;
посадочный диаметр - 32 мм;
толщина по зубу - 3,2 мм;
толщина тела - 2,2 мм;
количество зубьев - 36 шт.*

Ремень 6-РJ-559

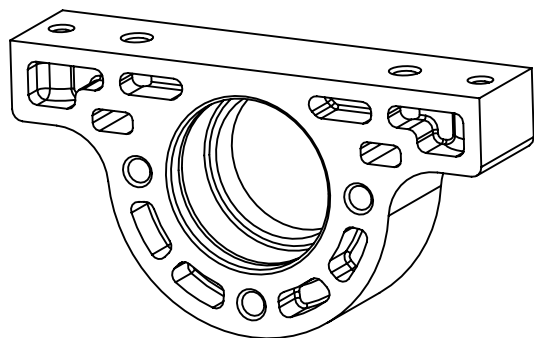


"Шаблон" ТН193.00.013

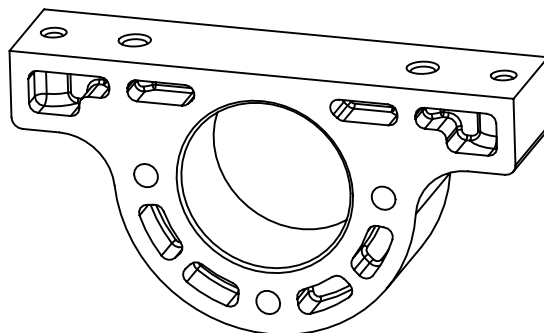


(размер под ключ 32x10)

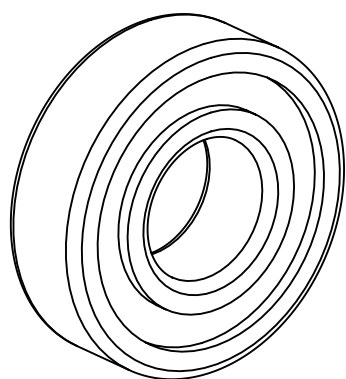
"Корпус" ТН205.01.003-01



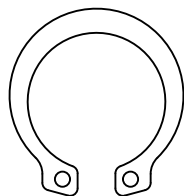
"Корпус" ТН205.01.003



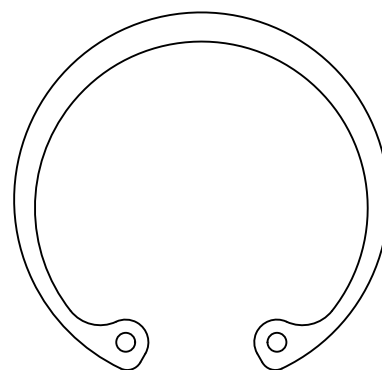
Подшипник 80204
ГОСТ 7242



Кольцо А20
ГОСТ 13942



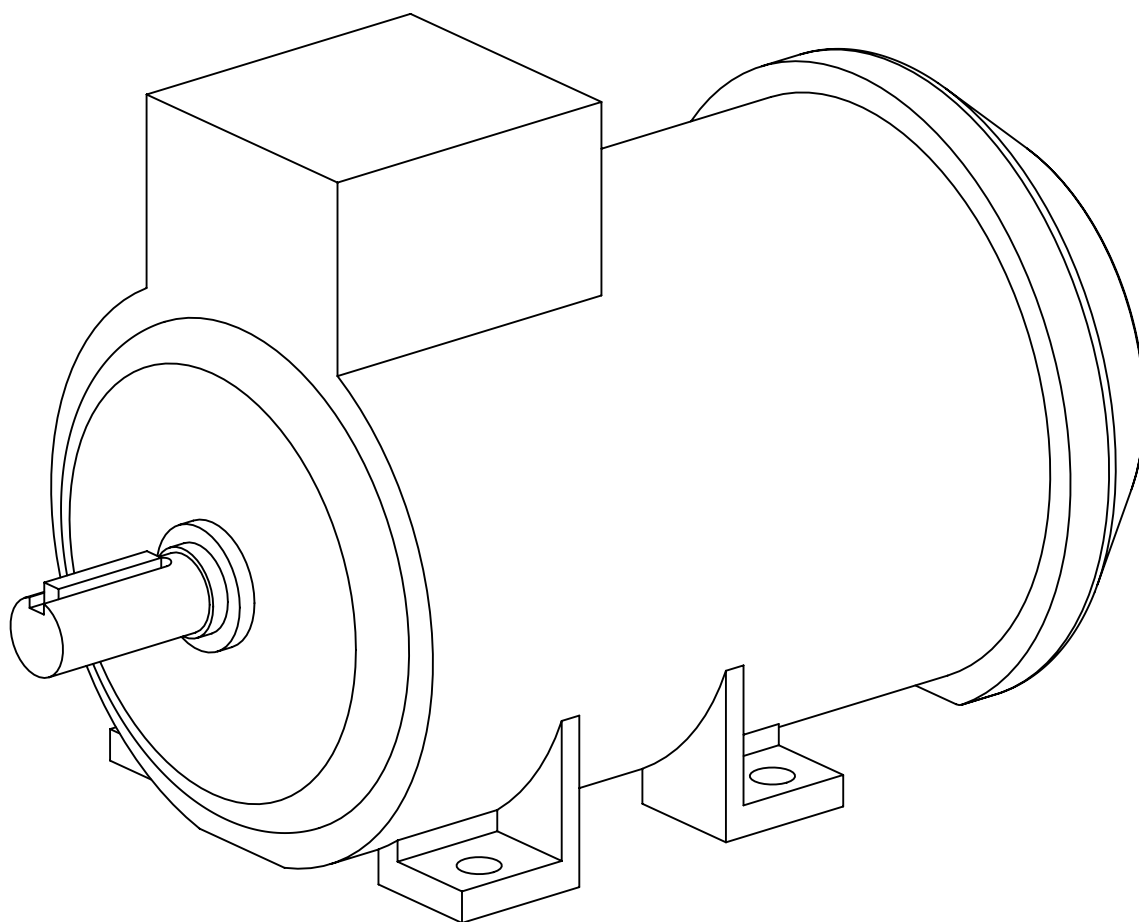
Кольцо А47
ГОСТ 13943



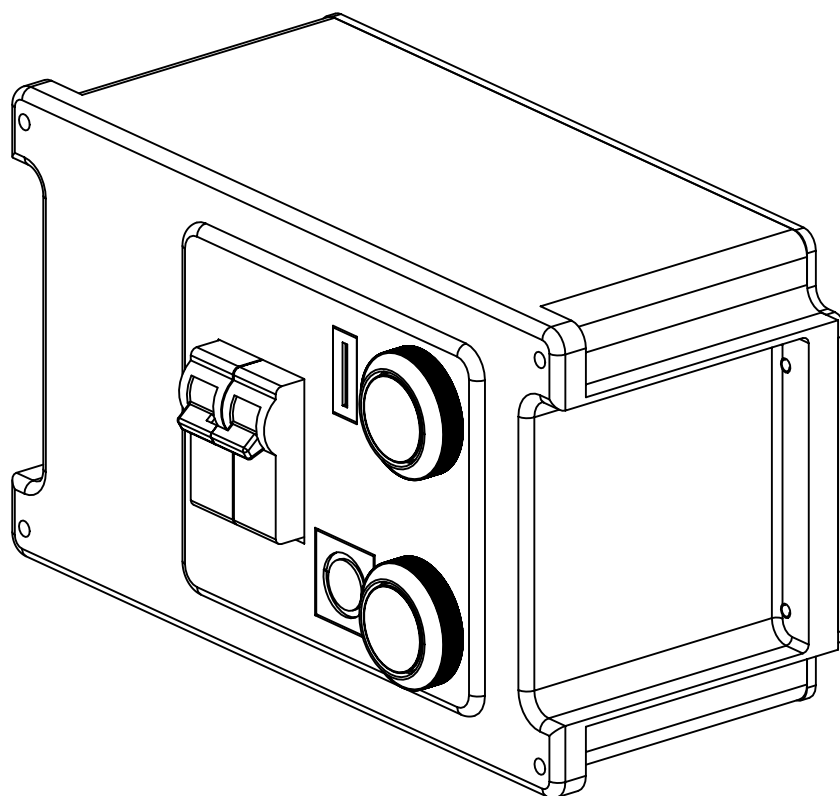
на 1 машину устанавливается: 2 подшипника,
2 кольца А20 и 1 кольцо А47.

Г525322.003.00-01755

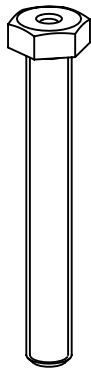
ЭЛЕКТРОДВИГАТЕЛЬ АИРЕ80С2-БЧЗ-230-50IM1081-Р.К.В.К31Е-ААА СП



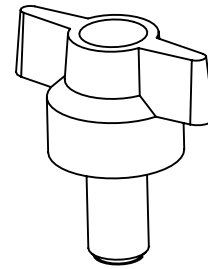
"Коробка" TH200.01.800



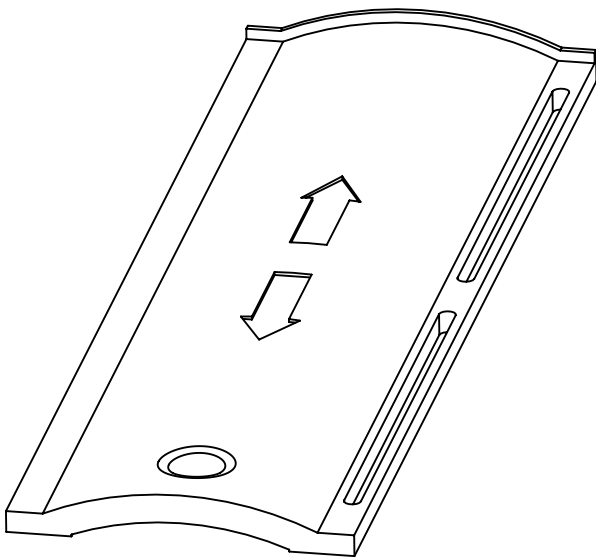
"Стойка"
ТН193.00.025-01



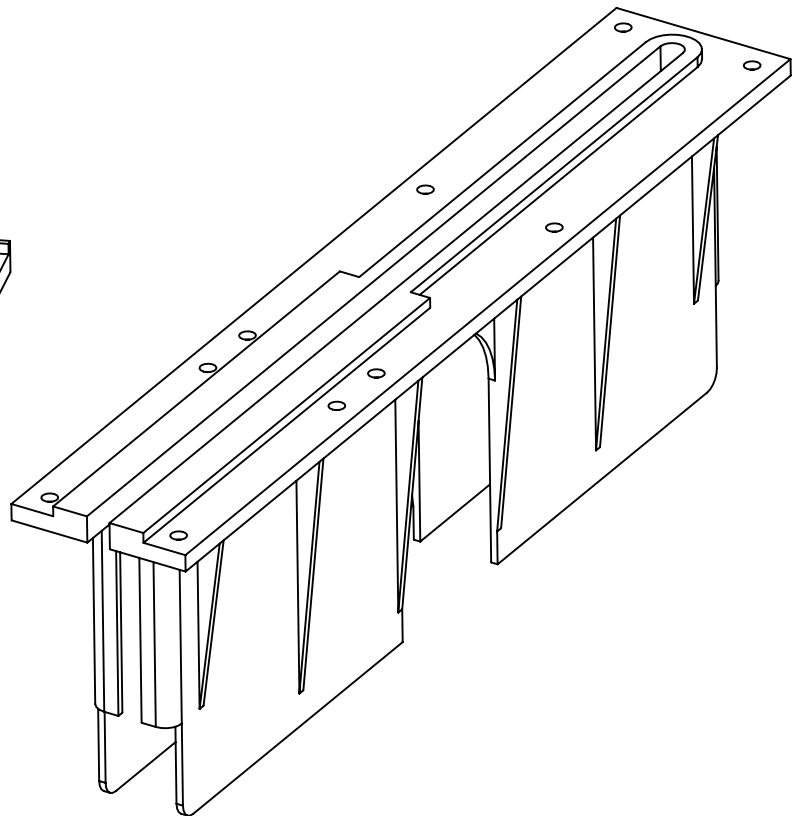
Винт ТН205.05.000
Резьба М8



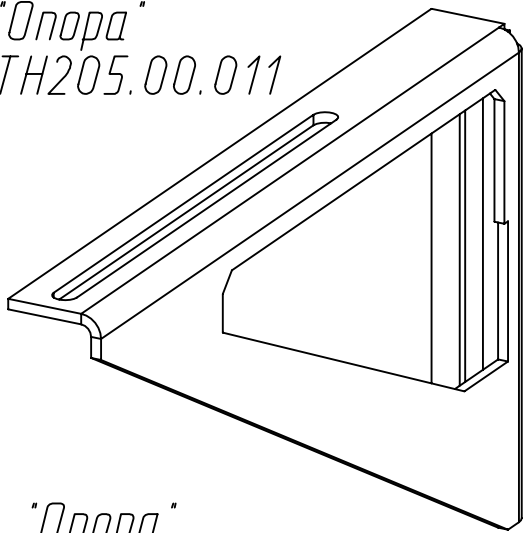
"Кожух" 1601.08А



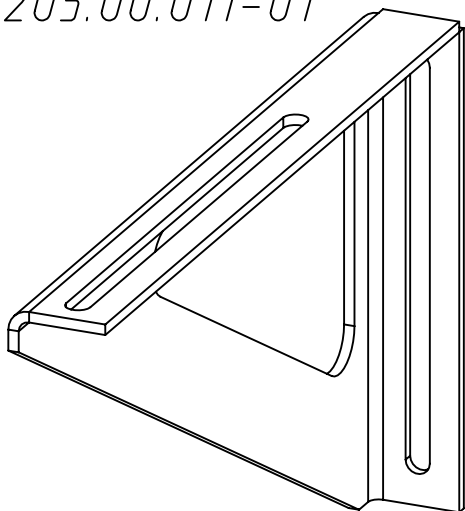
"Вставка" ТН205.00.005



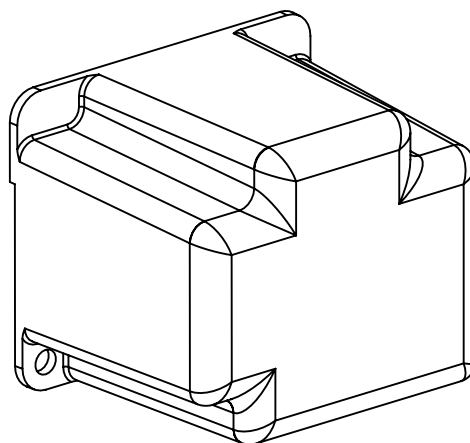
"Опора"
ТН205.00.011



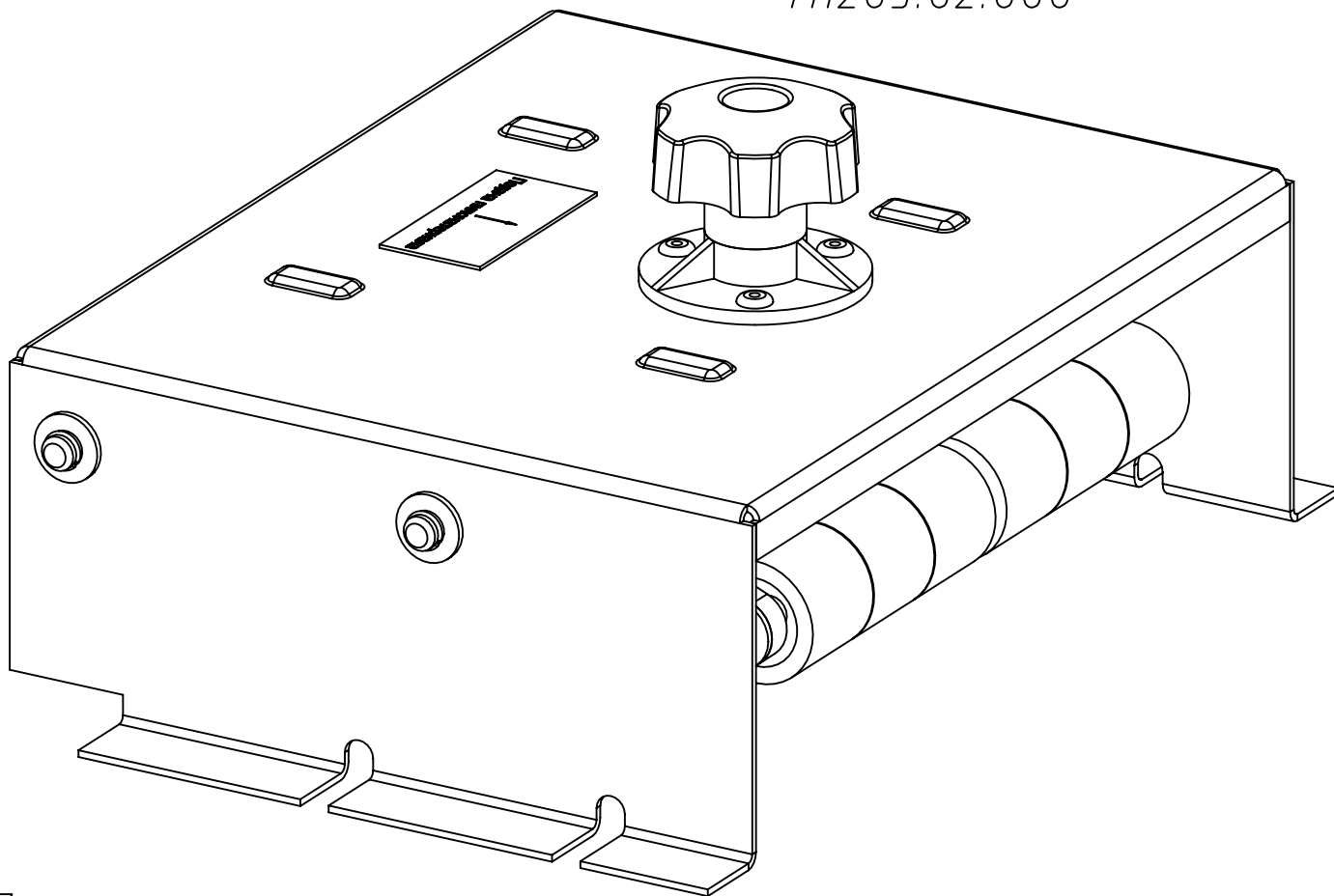
"Опора"
ТН205.00.011-01



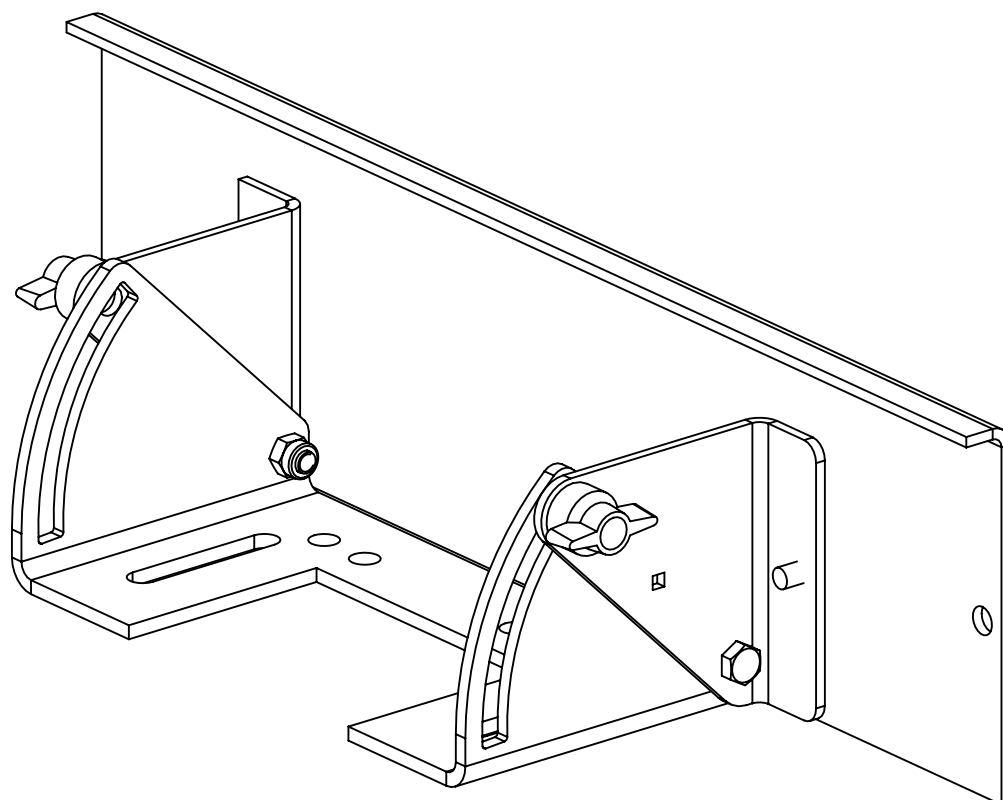
"Кожух" ТН193.00.008



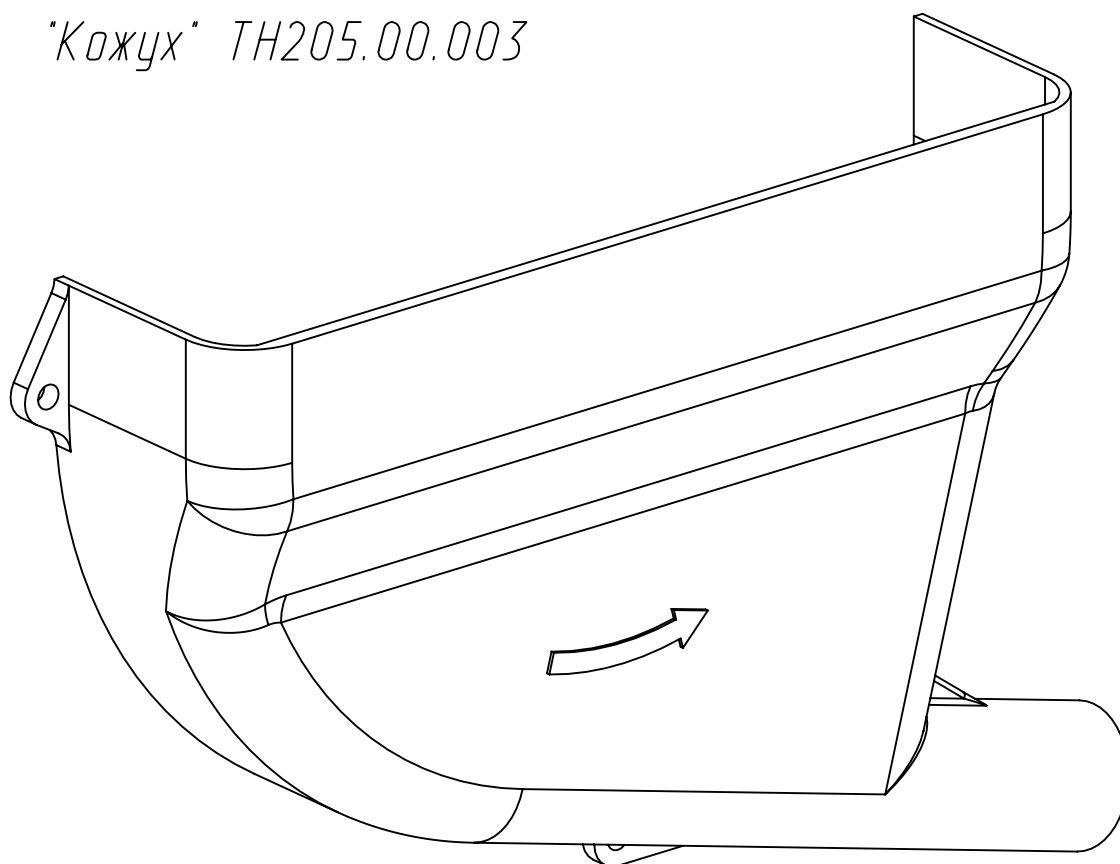
"Устройство прижимное"
ТН205.02.000



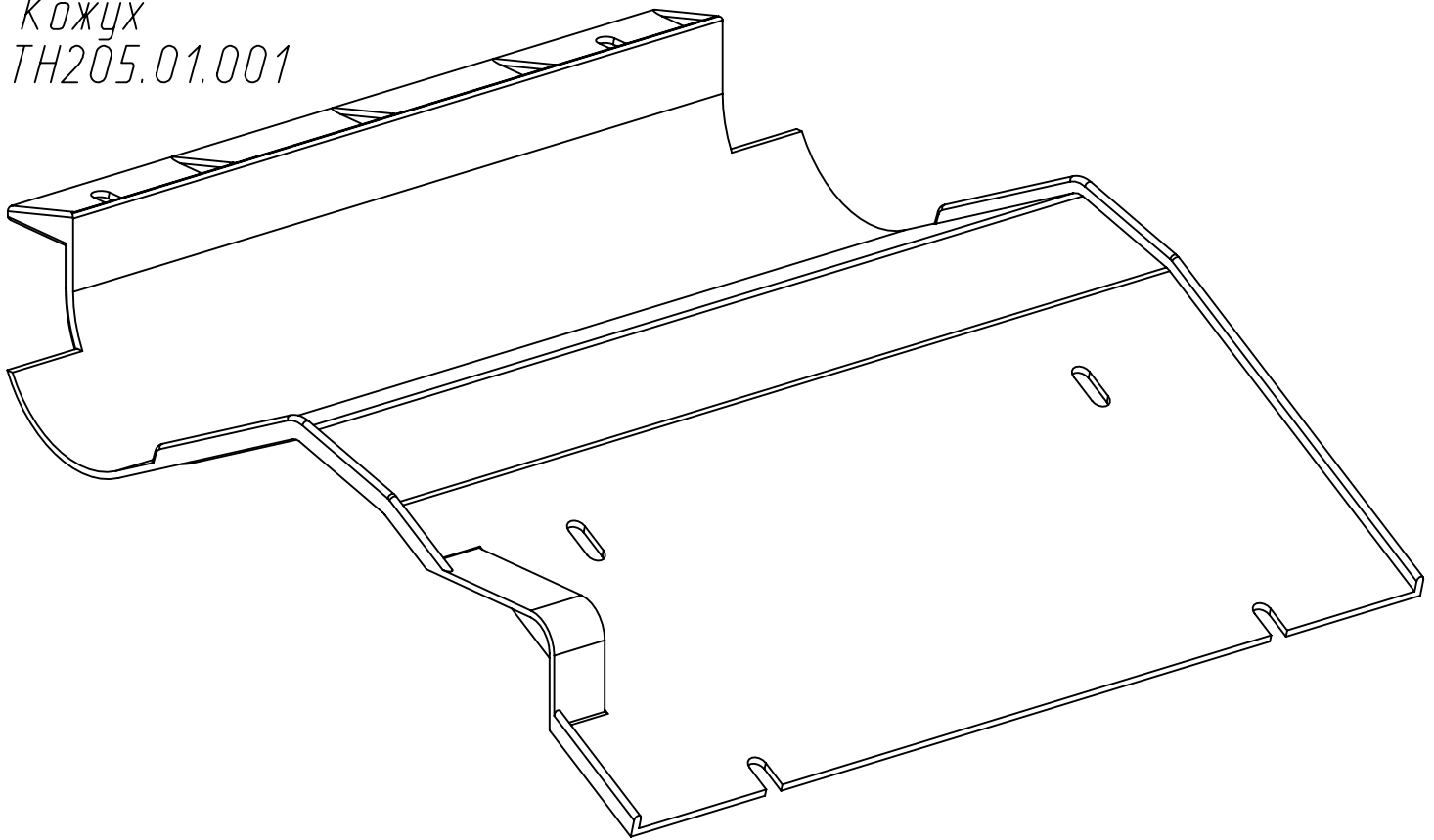
"Линейка направляющая"
ТН237.03.000-02



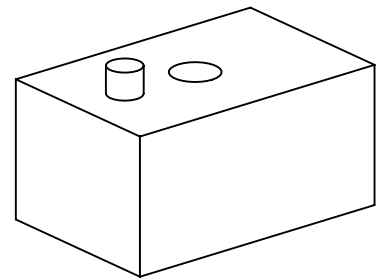
"Кожух" ТН205.00.003



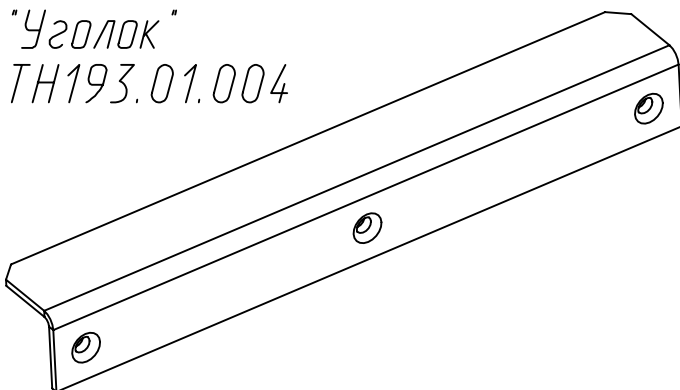
"Кожух"
ТН205.01.001



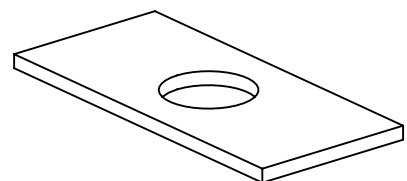
"Втулка" 9051.06А



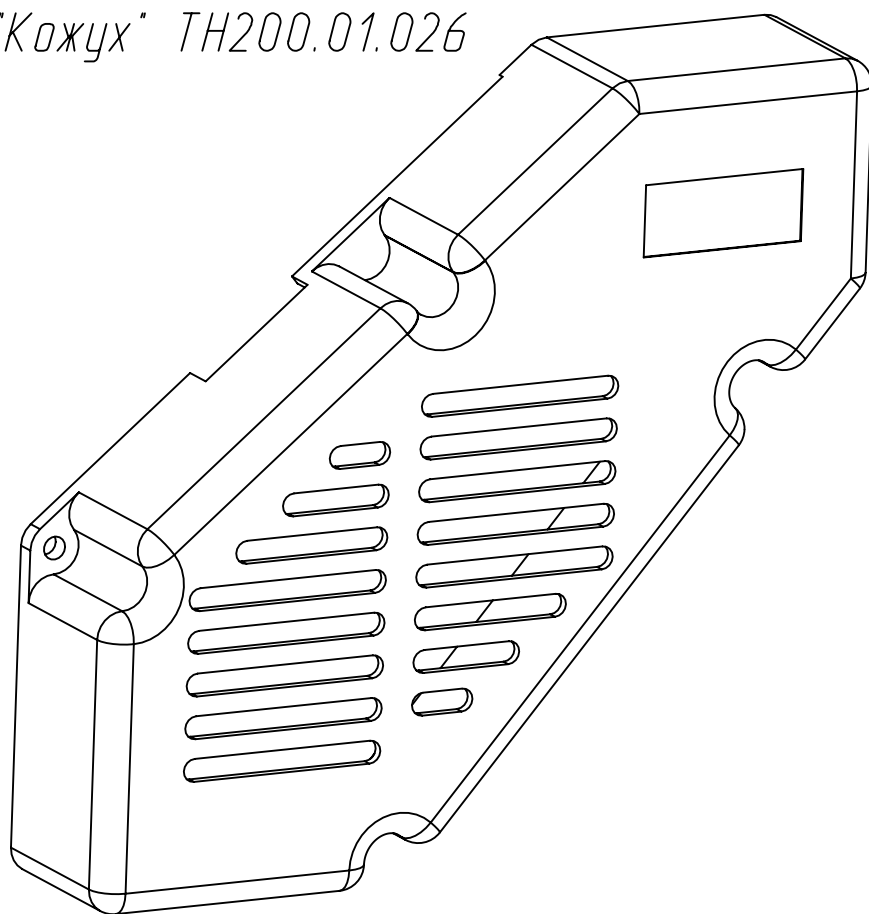
"Уголок"
ТН193.01.004



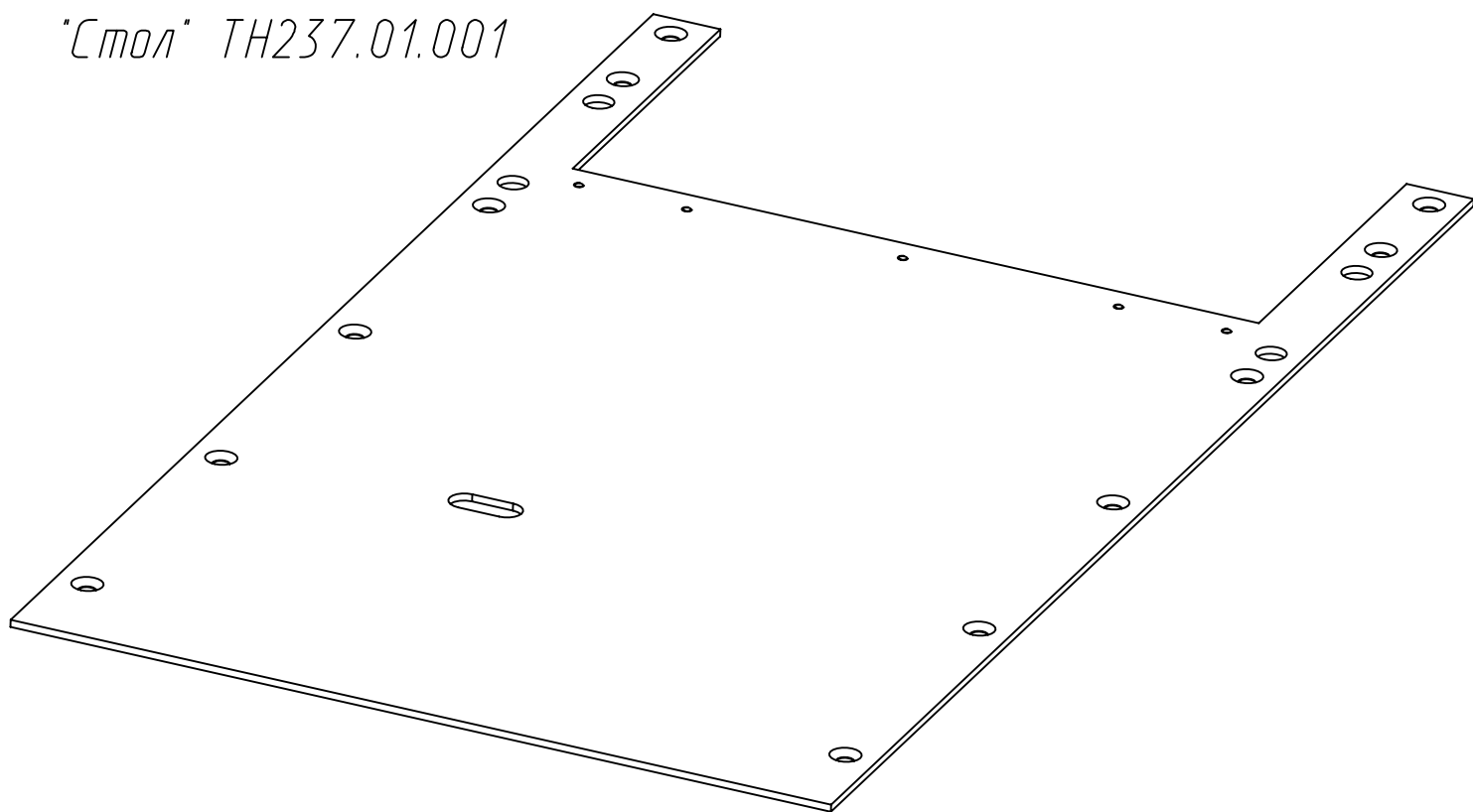
"Шайба специальная"
7852.01



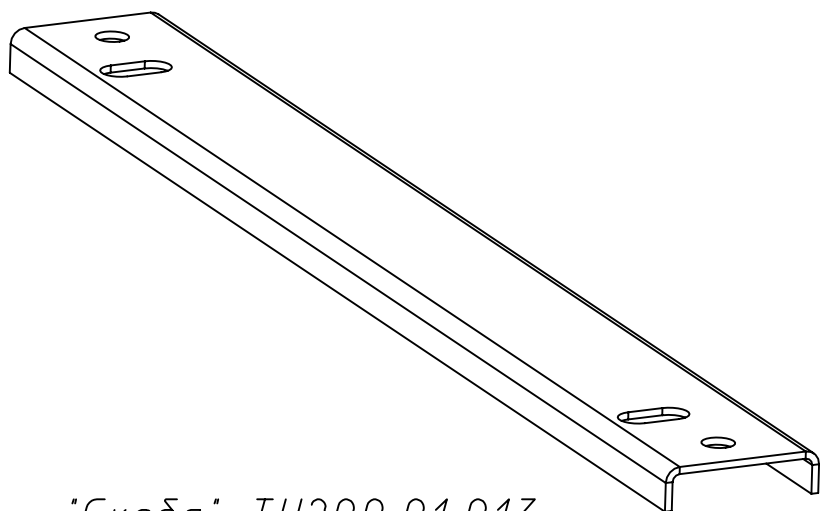
"Кожух" ТН200.01.026



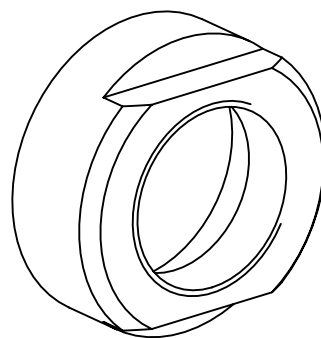
"Стол" ТН237.01.001



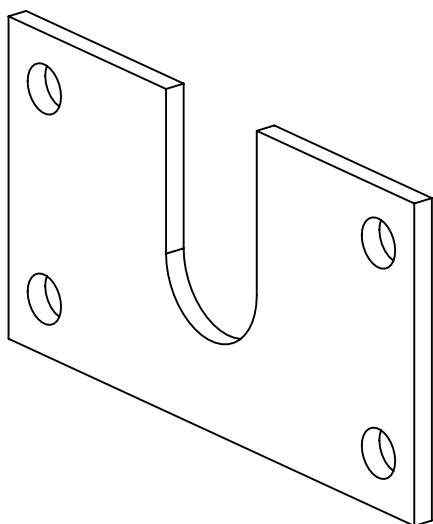
"Поперечина" ТН200.01.011-01



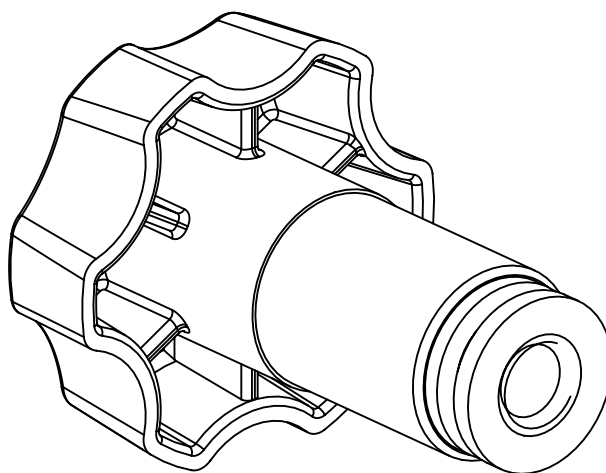
"Гайка" ТН200.01.016



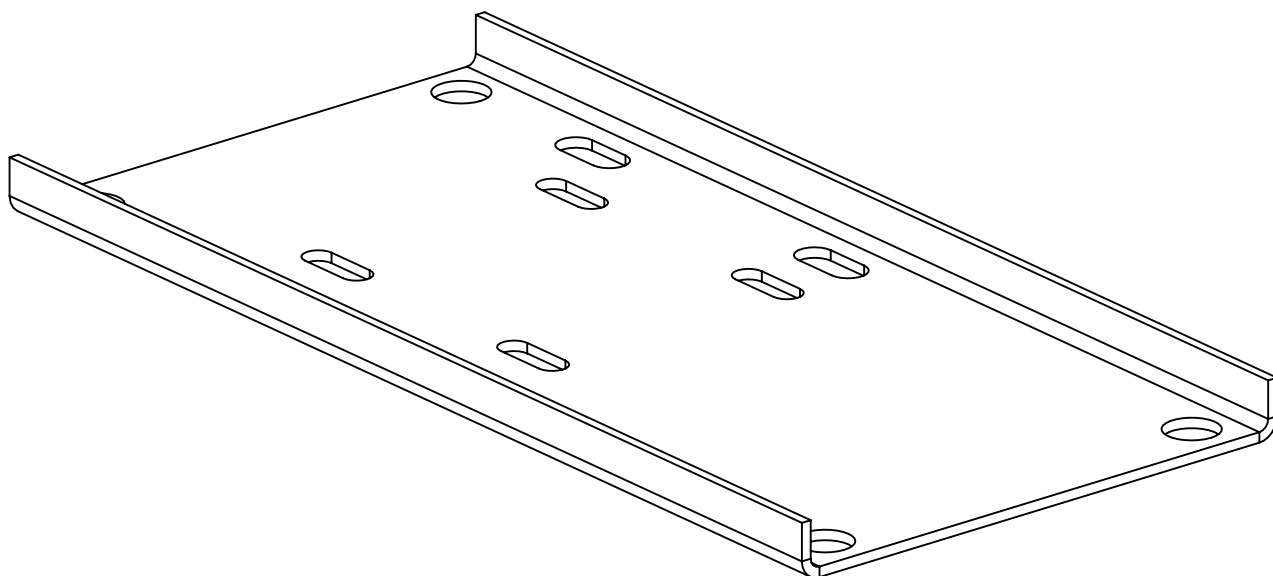
"Скоба" ТН200.01.013



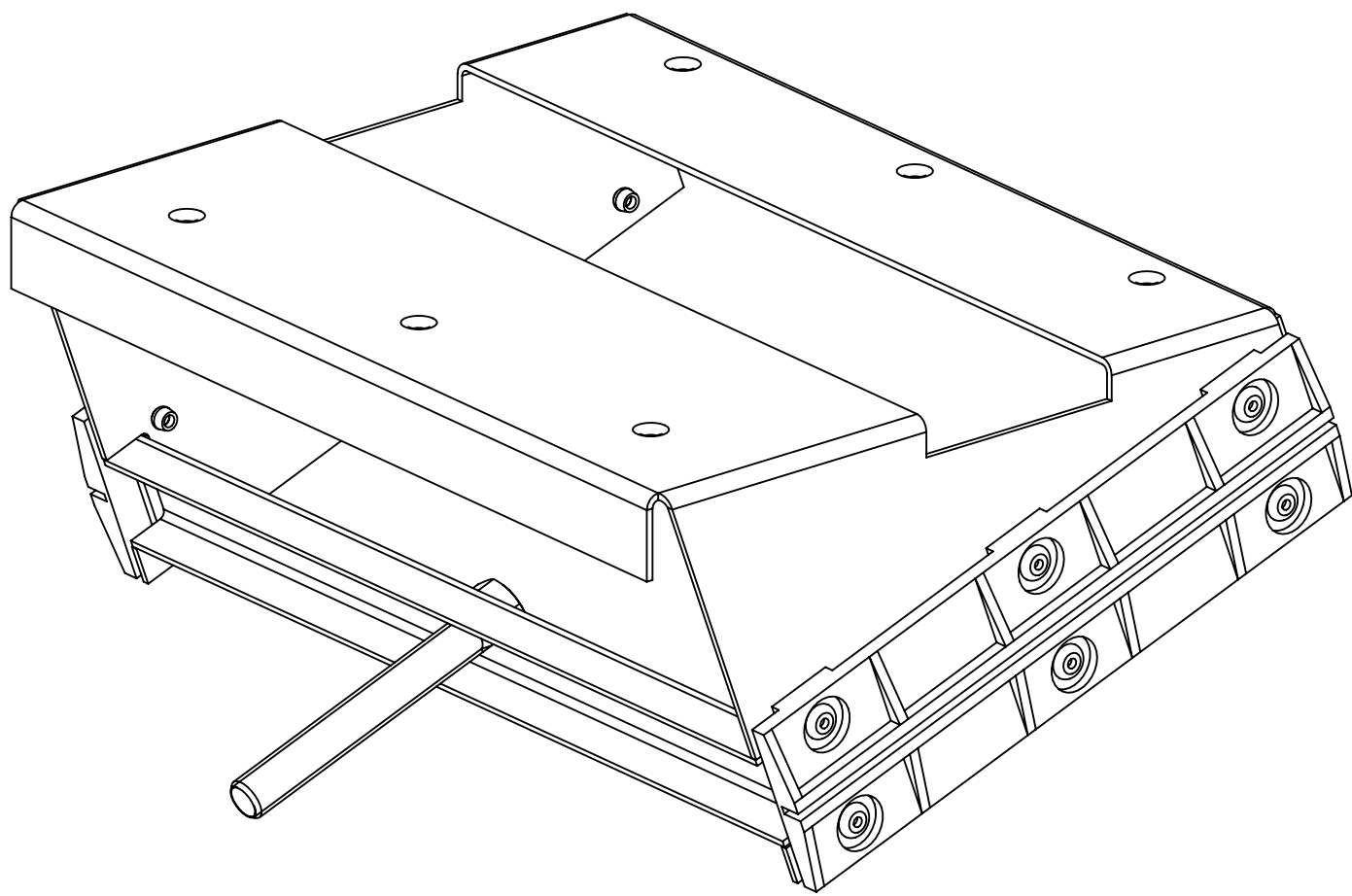
"Рукоятка" ТН200.01.900



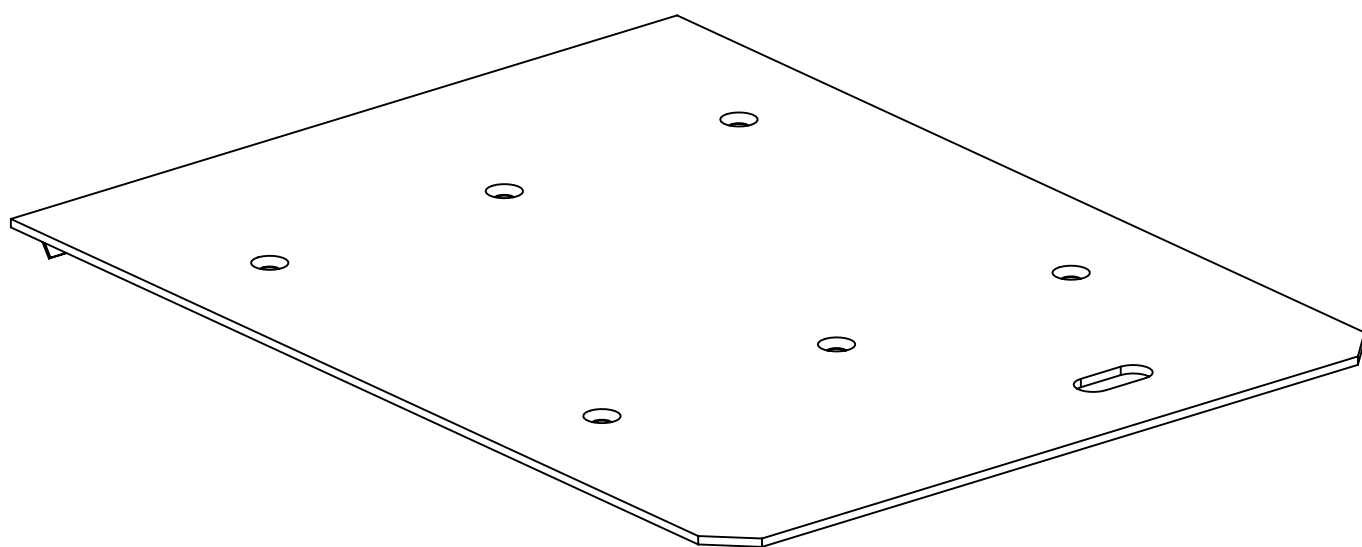
"Основание" ТН200.01.007-01



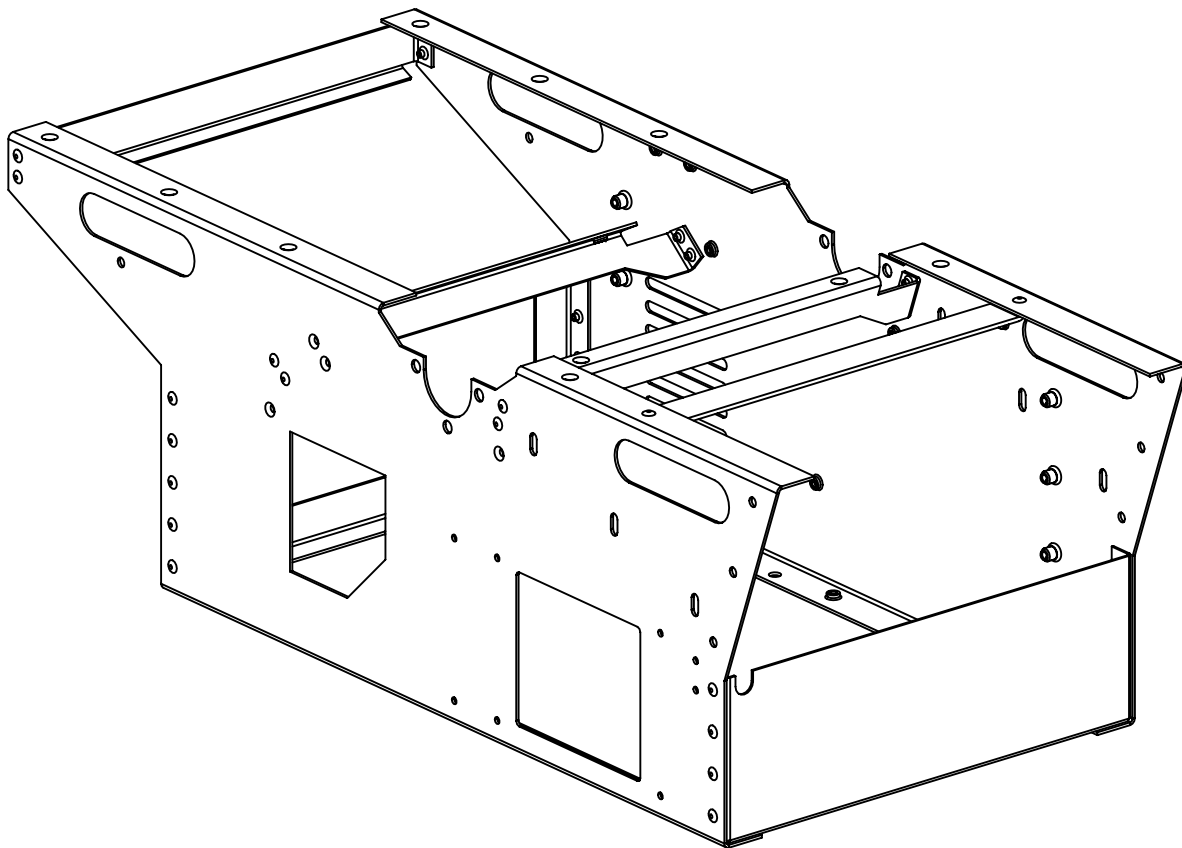
*"Стол подъемный"
ТН205.01.300*



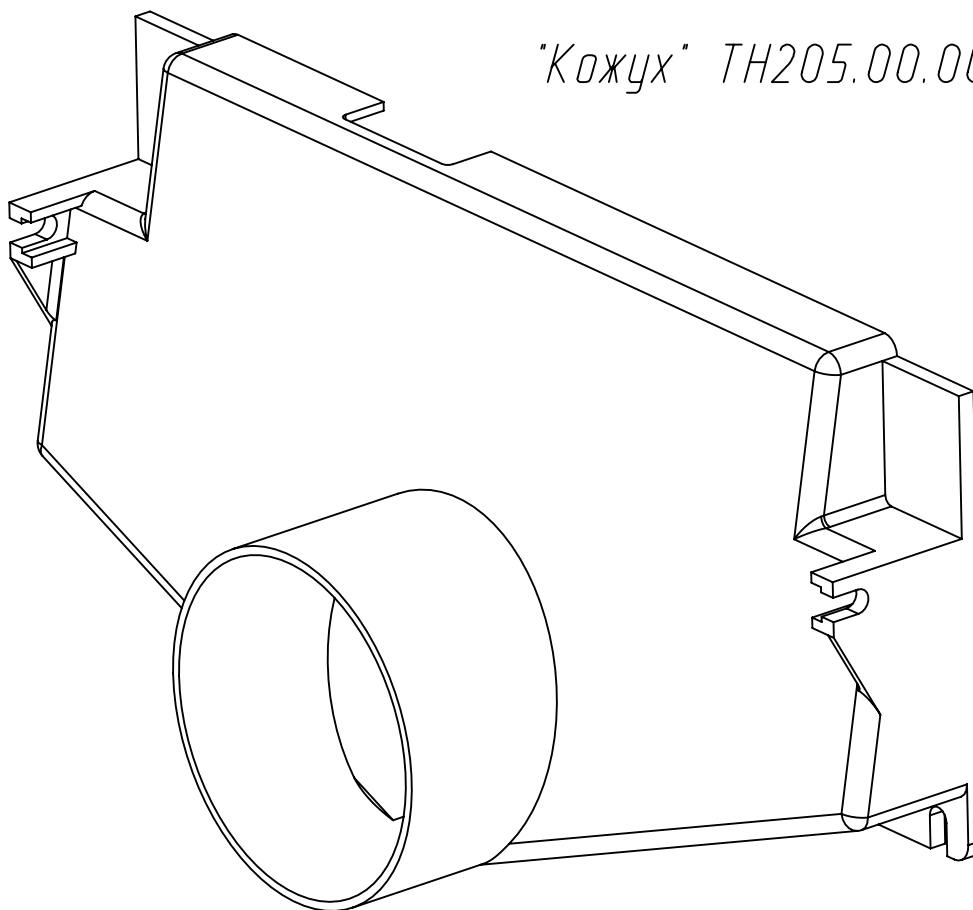
"Стол" ТН237.01.400



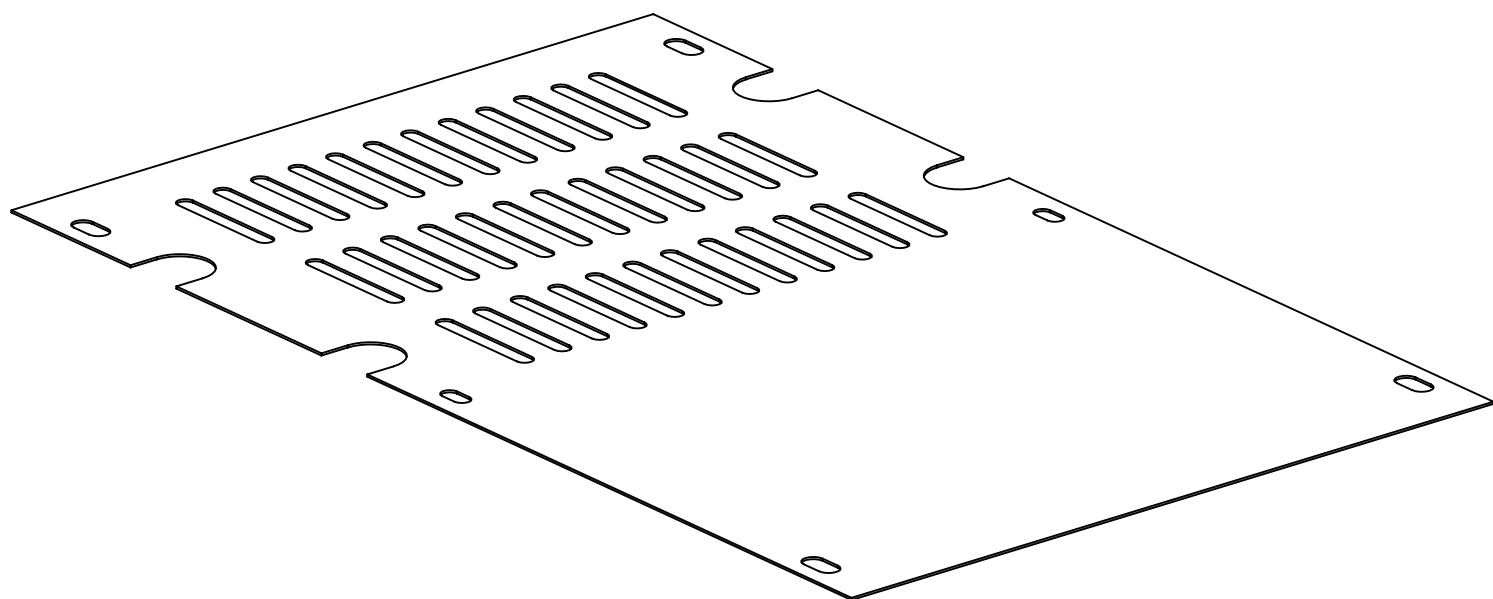
"Корпус" TH237.01.100



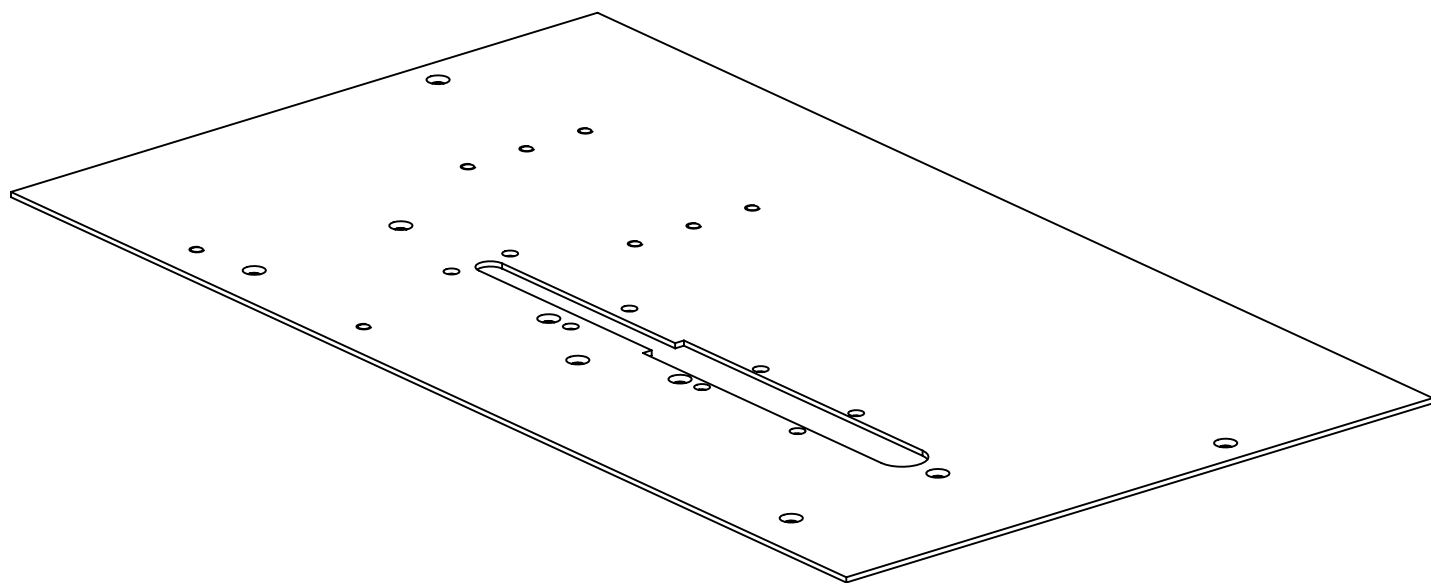
"Кожух" TH205.00.004



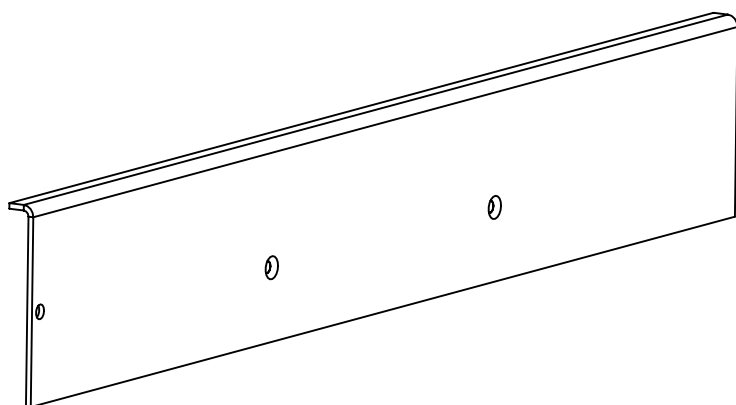
"Кожух" ТН200.01.009-01



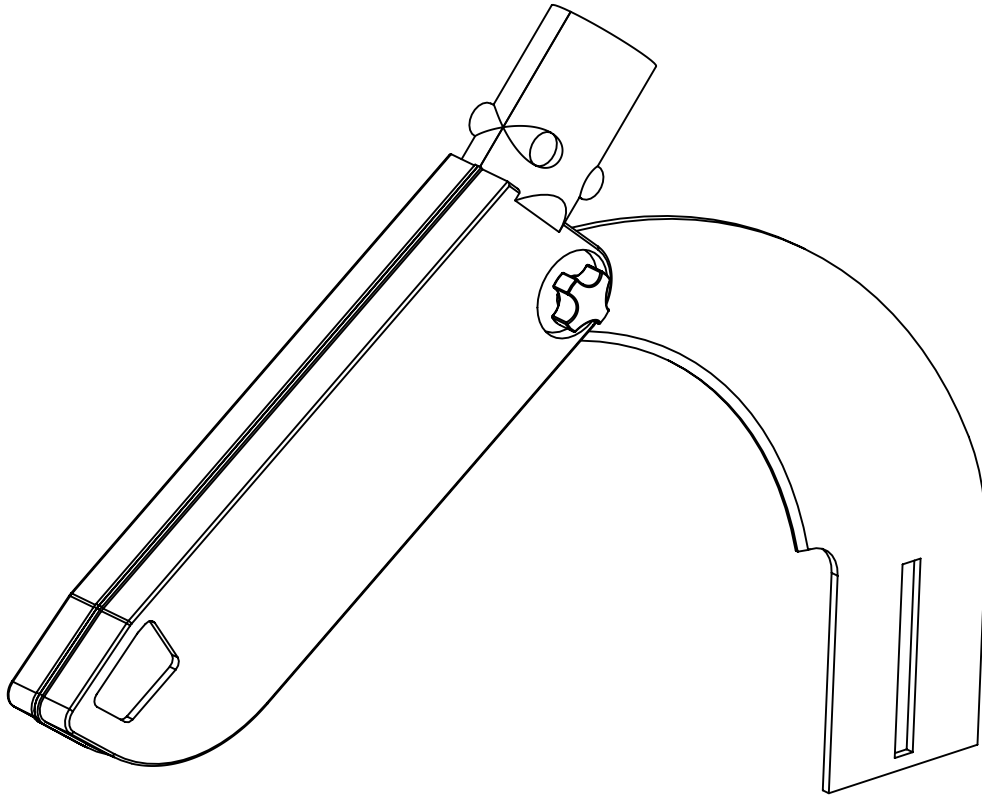
"Плита" ТН237.00.003



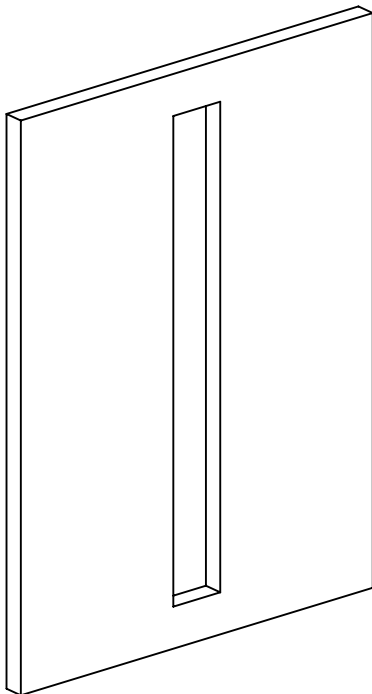
"Планка" ТН237.03.004-03
Длина 700 мм.



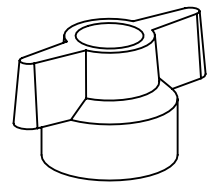
"Приспособление защитное" ТН237.02.000



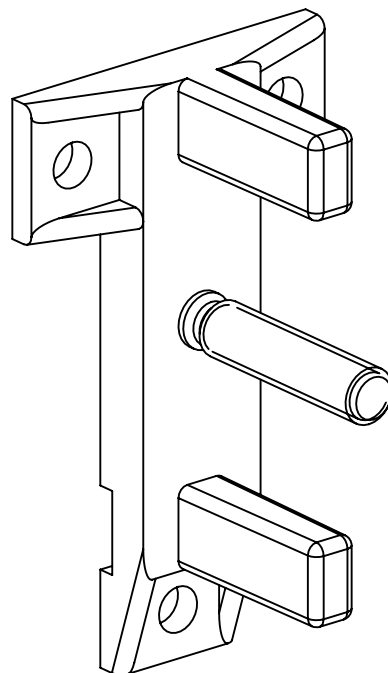
"Пластина" ТН237.00.002



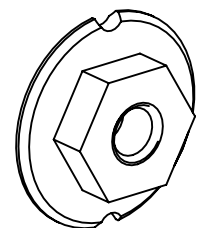
*"Гайка" ТН205.04.000
(резьба М8)*



"Кронштейн" ТН237.01.200

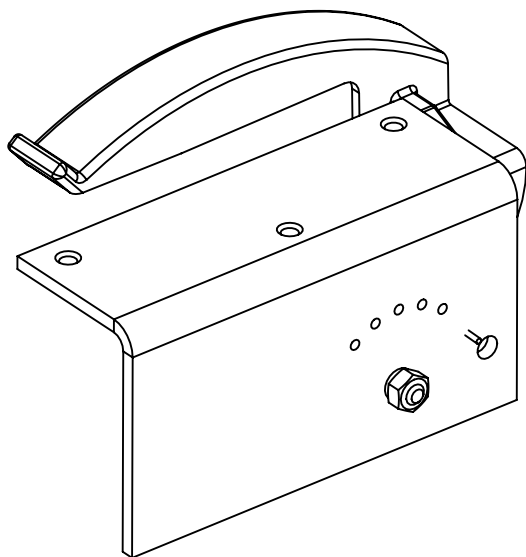


*"Гайка специальная"
7761.65
(резьба М8)*

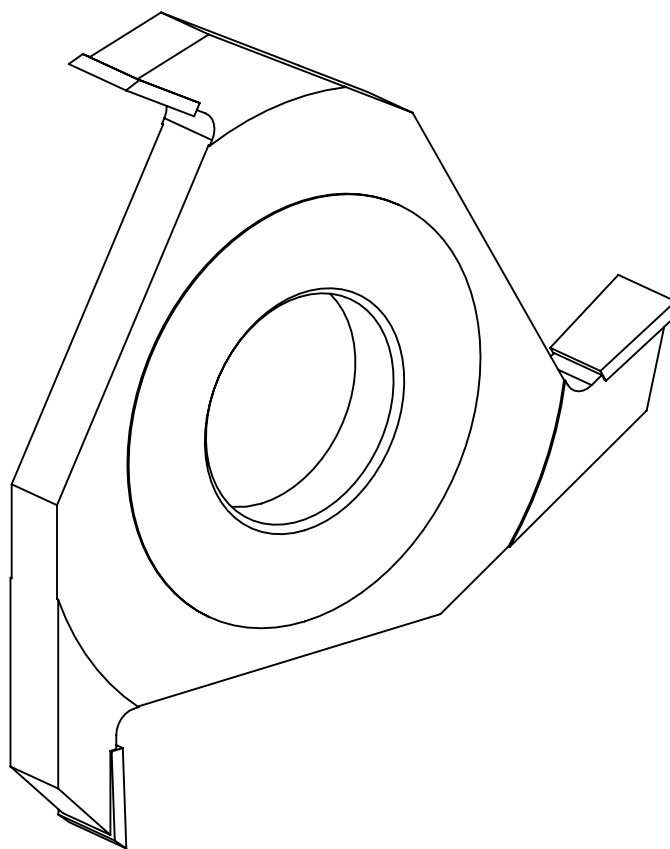


Комплект для фрезерования дисковой фрезой

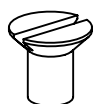
"Приспособление защитное"
2200.00



Фреза дереворежущая дисковая
пазовая ГОСТ 11291



Винт М6х10
(потайная головка)

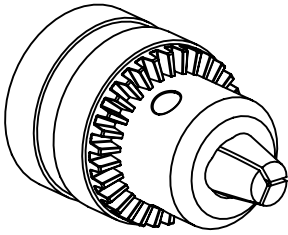


3 шт. для крепления
приспособления защитного
2200.00

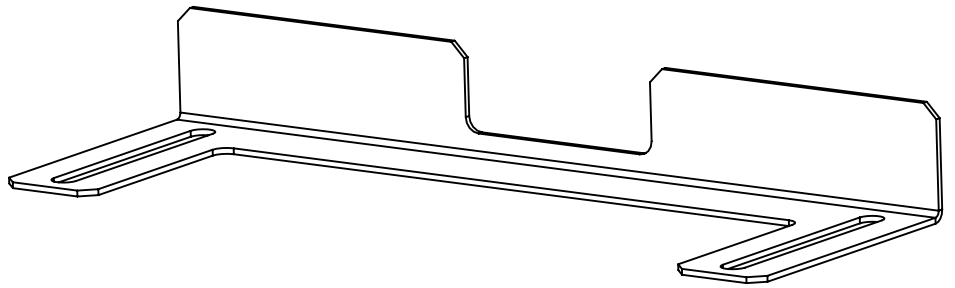
D (диаметр фрезы) = 125 мм
 d (посадочный диаметр) = 32 мм.
 B (ширина фрезы по зубу) = 12 мм.

Комплект для сверления и фрезерования цилиндрической фрезой

Патрон сверлильный трехлапчатый ГОСТ 8522
Диапазон зажима: от 3 мм. до 13 мм.
Тип соединительного отверстия: конус морзе
укороченный В18 (со сквозным отверстием под
крепление).

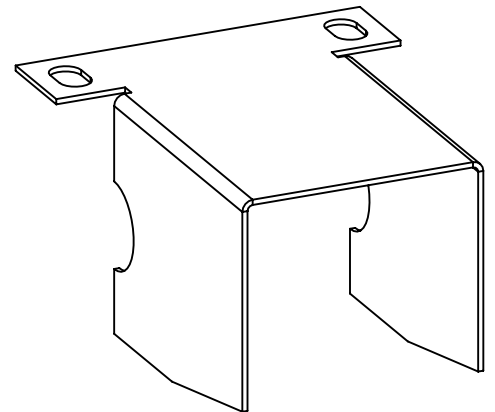
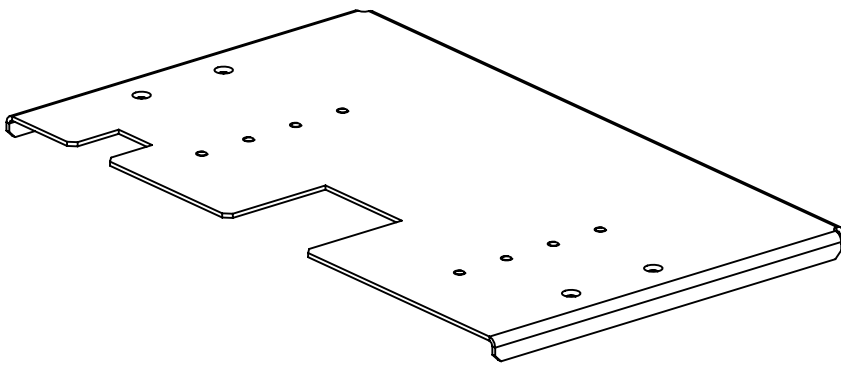


"Упор" ТН237.00.006

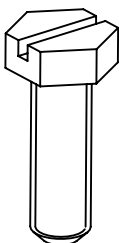


"Кожух" ТН193.00.027

"Стол" ТН237.00.004



"Болт" 7601.08



Пакет метизов

Обозначение крепежа	Кол.	Примечание
Винт М4х10	8	Крепление 'Вставка' ТН205.00.005 к 'Плита' ТН237.00.003
Гайка М4	8	
Болт М6х20	4	Крепление 'Опора' ТН205.00.011 и 'Опора' ТН205.00.011-01 к боковой стенке механизма привода
Шайба 6, плоская, увеличенная	4	
Шайба 6, пружинная	4	
Винт М4х10, полукруглая головка	2	Крепление 'Кожух' 1601.08А к механизму привода (защита ножевого барабана)
Шайба 4, плоская	2	
Шайба 4, пружинная	2	
Винт М6х16, потайная головка	4	Крепление 'Плита' ТН237.00.003 к 'Опора' ТН205.00.011 и 'Опора' ТН205.00.011-01
Гайка М6	4	
Шайба 6, плоская	4	
Шайба 6, пружинная	4	
Винт М6х10, потайная головка	2	Крепление 'Плита' ТН237.00.003 к 'Стойка' ТН193.00.025-01 и механизму привода
Гайка М12	4	
Шайба 12, плоская	4	
Винт М8х20, полукруглая головка	4	Крепление 'Устройство прижимное' ТН205.02.000 к механизму привода
Шайба 8, плоская	4	
Шайба 8, пружинная	4	
Винт М6х12, полукруглая головка	1	Крепление 'Кожух' ТН193.00.008 к механизму привода
Шайба 6, плоская	1	
Шайба 6, пружинная	1	
Винт М6х16, полукруглая головка	2	Крепление 'Кожух' ТН205.00.004 к механизму привода
Гайка 6	2	
Шайба 6, плоская	2	